

**ОБЩЕСТВО С ОГРАНИЧЕННОЙ ОТВЕТСТВЕННОСТЬЮ  
«АВТО»**

454005, Челябинская область, г. Челябинск.  
Код

Исх. от \_\_\_\_\_ 2018г. № 19

поступило в ФКУ Упрдор «Южный Урал»

дата \_\_\_\_\_ № \_\_\_\_\_

**ФЕДЕРАЛЬНОЕ КАЗЕННОЕ УЧРЕЖДЕНИЕ  
«УПРАВЛЕНИЕ ФЕДЕРАЛЬНЫХ  
АВТОМОБИЛЬНЫХ ДОРОГ «ЮЖНЫЙ УРАЛ»**

ФКУ Упрдор «Южный Урал»  
Свердловский пр, д. 56, г. Челябинск. 454080  
Тел.: (351) 263-36-25/Факс (351) 264-67-14  
Сайт: www.uprdor-chel.ru

*Образец*

**ЗАЯВЛЕНИЕ\***

на получение специального разрешения  
на движение по автомобильным дорогам транспортного средства,  
осуществляющего перевозки тяжеловесных и (или) крупногабаритных грузов

Наименование, адрес и телефон владельца транспортного средства  
**454005, Челябинск, ул. Комсомольская**

**ООО «АВТ»**

Сведения о владельце транспортного средства**		ОГРН/ОГРНИП	
ИНН	Челябинская область, гр.пос. Томинский, ЗАО «ПолимерСпецСтрой» - г.		
Маршрут движения	Пермь, ул. Героев Хасана, д. 121. (с указанием улицы в городе)		
Вид перевозки	межрегиональная		
На срок	с 26.11.2018г.		по 25.02.2019г.
На количество поездок	10		
Характеристика груза: Наименование***	Делимый		Нет
	Габариты (м)		Масса (т)
Емкость из стеклопластика и комплектующие к ней (крепление ременными стяжками)	Д	Ш	В
	15,00	3,00	3,50
			10,000

Транспортное средство (автопоезда)(марка и модель транспортного средства (тягача, прицепа (полуприцепа)), государственный регистрационный знак транспортного средства (тягача, прицепа(полуприцепа))

VOLVO FH12	Гос. регистрационный знак	У601ХС 174	1,2-односкат, 3-двускат
BROSHUIS 31N5-EU(E-2190/27)	Гос. регистрационный знак	ВМ6220 74	Строенные, двускатные
Параметры транспортного средства (автопоезда)		Масса тягача (т)	Масса прицепа (полуприцепа) (т)
Масса транспортного средства (автопоезда) без груза/с грузом (т)		18,839/28,839	8,839 / 10,000
Расстояние между осями		1 3,60	2 1,37
Нагрузки на оси (т)		3 10,50	4 1,36
Габариты транспортного средства (автопоезда):		5 1,36	6 3,800
Длина (м)	Ширина (м)	Высота (м)	Минимальный радиус поворота с грузом (м)
23,90	3,00	4,45	13
Необходимость автомобиля сопровождения (прикрытия)		Без сопровождения.	

Банковские реквизиты  
Оплату гарантируем:

Расчетный счет:

ПАО «ЧЕЛИНДБАНК», К/с

Директор  
(должность)



(фамилия)

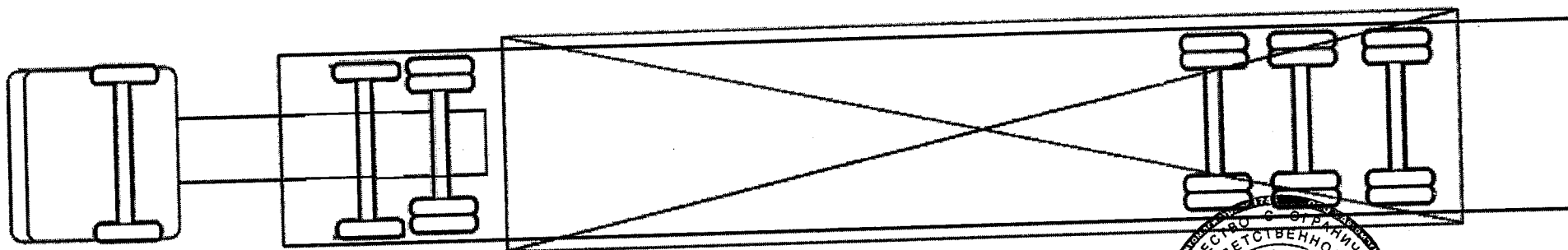
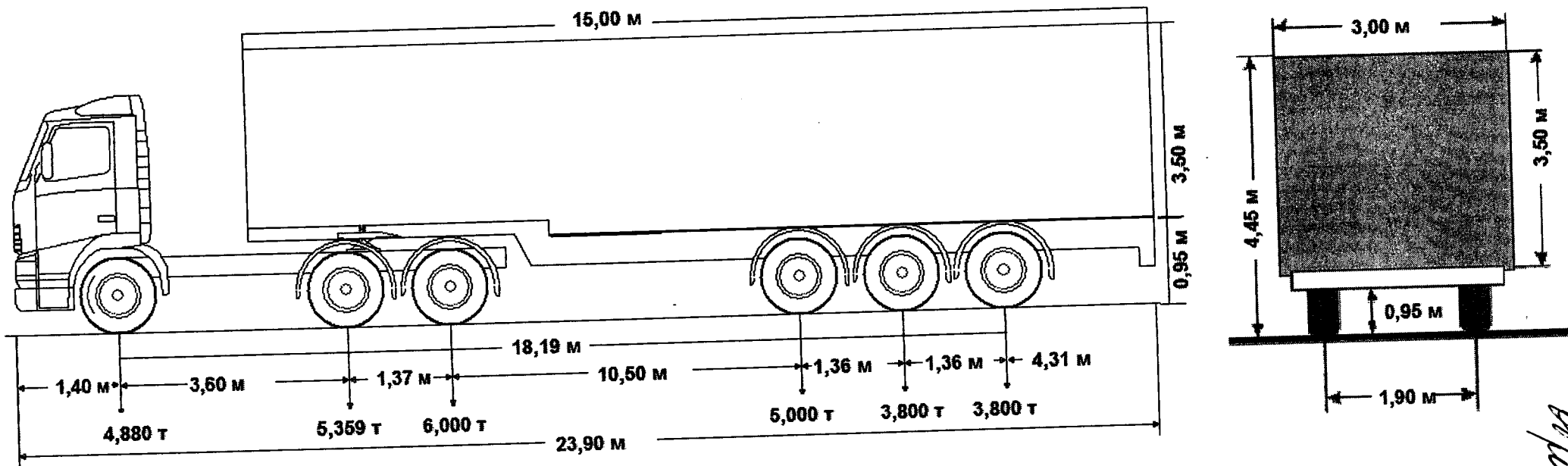
\* Бланк заявления заполняется печатным машинописным текстом на русском языке.

\*\* Для российских владельцев транспортных средств.

\*\*\* В графе указывается полное наименование груза, основные характеристики, марка, модель, описание индивидуальной и транспортной тары (способ крепления).

### СХЕМА ПЕРЕВОЗКИ ГРУЗА АВТОПОЕЗДОМ В СОСТАВЕ:

ТЯГАЧ: VOLVO FH12, гос. № У60 ХС (масса – 8,839 т)  
ПОЛУПРИЦЕП: BROSHUIS 31N5-EU(E-2190/27), гос. № ВМ62 (масса – 10,000 т)  
Масса автопоезда с грузом: 28,839 т.



*Волов*